

Vychází dne 12.10.2002

Číslo 26



Obsah

Proč čtu ŠUP?	2
Obsah.	2
PRO RODIČE	2
Velikonoční putování jaro 2002.....	3
Prvomájová výprava.....	7
Voda I jarní.....	9
Voda II jarní.....	12
Výprava na Točník	13
Sraz jarní (s Ginkgem).....	18
Uzlíky	22
Určování dřevin.....	24
Vědecký koutek.....	25

PRO RODIČE

V současné době se jako každý rok znovu rozjíždí náborové aktivity. V minulých letech nebyly moc úspěšné, proto bychom rádi apelovali na rodiče s žádostí o pomoc. Ta by spočívala v tom, že pokud někoho znáte, kdo by mohl mít eventuelně zájem, aby se ozval Kulemu na email kule@volny.cz nebo mobil +420737287009. Další možné kontakty jsou na internetových stránkách www.vysehrad.org.

Zájem máme o všechny dětičky ve věku cca 6-12 let.

Proč čtu ŠUP?

František Křížík

(6 7. 1847 - 22. 1. 1941)



„Za devadesát let svého života jsem poznal obrovský rozvoj dnešní vědy. Opravňuje mne to k víře, že ŠUP má před sebou velkou budoucnost,“ napsal na sklonku svého života Albertu Einsteinovi.

V tomto ŠUPu...

mimo jiné najdete Balounův komiks. Ten popisuje výpravu špatníků do Českého Středoohoří v červnu 2001. Po dlouhém pátrání byl objeven v odlehlých koutech hardisku a tak ho nyní můžeme konečně zveřejnit.

Dále zde naleznete adresář. Nahlašte všechny chyby, které zde najdete. V příštím ŠUPu vyjde konečná verze. Adresář nikde nešířte a používejte výhradně pro osobní potřebu.

Velikonoční putování jaro 2002

datum neznámé

Jak název napovídá, tato výprava se konala o velikonocích. Nyní je půlka září, a tak se na mě nesmíte zlobit, jestli na něco zapomenou. Rovněž se na mě nesmíte zlobit za to, že nebudu popisovat, co se dělo první dva dny.

Většina z nás měla v paměti velikonoce na Hostýnských vrších, kde bylo asi tak 40°C, a tak nás před odjezdem trochu překvapilo, že Javorníky hlásily 30cm nového sněhu (a ještě pod tím dost starého). Nakonec jsme tedy vyměnili plavky za sněžnice a běžky.

Většina z nás opustila metropoli v úterý 26.března (jeslisenepletu), zatímco já se Sovou až ve čtvrtek. Odjeli jsme z Wilsonáku přečpaným mezinárodním rychlíkem někdy kolem osmé hodiny večerní. Celou cestu jsme strávili v uličce hned u dveří. Hlavní činností našich spolucestujících bylo rozlévání piva po zemi. Jeden z nich uviděl, že máme kytaru, a prosil nás tak

dlouho, až jsme mu ji půjčili. Zpíval nějaké folklorní písně (to mu docela šlo) a velmi si liboval, že konečně po dvou letech drží v ruce kytaru (jel právě domů na Slovensko, protože byl ten den propuštěn z Ruzyně).

Někdy po půlnoci jsme dorazili do Vsetína, našli jsme nezasněženou mez za městem a tam jsme přespali pod širákem. Ráno jsme myslím vstávali někdy kolem šesté hodiny, rozhodně byla ještě tma. Oklepali jsme jinovatku, seběhli na nádraží a odjeli lokálkou do Velkých Karlovic. Pak jsme se vydali po silnici do asi 10km vzdáleného Makovského průsmyku, kde jsme měli v pravé poledne sraz s ostatními. Cestou jsme viděli v ohradě několik pštrosů, kteří v zasněžené krajině vypadali značně nepatříčně. Několik kilometrů před průsmykem, kterým prochází hranice se SR, jsme málem bez povšimnutí prošli okolo takové budky, kterážto však byla celnicí. Paní celnice nám náležitě vyhubovala a dál jsme mohli po-



Hroch našel cestou staré známé.

kračovat až po předložení dokladů. Dost jsme celou cestu makali, aby na nás náhodou ostatní nemuseli čekat, a tak jsme do průsmyku dorazili už v jedenáct. Sedli jsme si na sluníčko, naproti bronzovému partyzánovi s granátem, a čekali jsme. Zkontrolovala nás policejní hlídka, trochu jsme jamovali, jedli a také sledovali, jak kolem nás mizí sněh. Když jsme přišli, bylo všude úplně bílo. Večer už byly jižní stráně zcela holé. Čekali jsme hodinu...dvě...tři...čtyři...pět...šest....

Pak už nám to začalo být divné, a tak jsem namazal běžky medem a vydal jsem se pátrat po ostatních. Už se blížili. Našel jsem je po nějakých 3-4km u osady Třeštík, načež jsem dostal od nejmenovaného Krupa vynadáno, kde že jsem tak dlouho. Makovský průsmyk jsme šťastně opustili někdy před sedmou hodinou. O kus dál (pod horou Dupačka) jsme sešli se značky na takový hřebítek a jali se tábořit. Vařili jsme rozdělání na Pytlíky s Alfonsem a pak ten zbytek. Po večeri jsme chvíli hráli.



Pepin pózuje na fotku.

Bílá sobota

Další den jsme po běžných ranních formalitách, které si však vůbec nevybavuju, vyrazili dále po červené. Pohybující se po zalesněném hraničním hřebeni v nadmořské výšce kolem 900m jsme urazili asi tři kilometry. Pak nás čekal asi kilometrový sešup do sedla Pindula. To už byl čas k obědu, a tak jsme si lehli do bahna na odtátém kraji louky. Na Primusu jsme uvařili plný pětilitrák vody, do které jsem dal množství yum-yumek určené tak na třetinový objem. Výsledek si jistě dovedete představit.

Pak jsme překonali silničku vedoucí průsmykem a začali opět stoupat. Po několika desítkách metrů jsem prošlápnul běžku. Lyže jsem měl první seasonu, takže mě to lehce namíchlo. Dál jsem tedy pokračoval také jako pěšák.

Čekaly nás asi 2km cesty převážně dokopce. Nutno podotknout, že někteří členové výpravy nešli nejrychleji (jak jsem to tak pochopil, nebylo to nic výjimečného). Konečně jsme dospěli do výšky kolem 1000m a dále vedla cesta víceméně po rovině. Posléze jsme vyšli z lesa na takovou pěknou louku s výhledem. Chvíli jsme tam blbli, fotili, strhla se sněhová válka a nakonec jsme se rozhodli, že tam přespíme. Většina z nás spala pod širákem. Také jsme se nemohli dohodnout, kde uděláme ohniště, a někteří to velmi těžce nesli. Po večeri jsme zase trochu hráli.

Květná neděle

Ráno se mi podařilo zlomit ještě Hrochovu sekeru. Pak už si toho moc nepamatuju. Byl opět pěkný den. Asi 1km jsme šli do sedla Butorky a pak asi 100 výškových metrů na Velký Javorník (1071m, nejvyšší dosažený bod). Cestou nahoru Krup táhl Pepina na provaze, protože už ho nebylo na něj čekat. Kus před vrcholem jsme minuli jedoucí lyžařský vlek a kolem nás se začaly hemžit spousty běžkařů. Není divu, dostali jsme se na hlavní hřeben, kde

měl sníh solidní starý podklad, a tak tam byla celkem pěkná stopa. Pár set metrů za vrcholem jsme vyšli na louku s výhledem a dřevěným křížem. Tam jsme obědvali, fotili, filmovali, házeli roastbeef a všelijak jinak se (mámdojem) několik hodin flákali.

Na další cestu jsem si opět nandal lyže (na rozloučenou). Asi tak po kilometru jsme zastavili a natočili thriller s názvem Lyžař Trosečník.

Netrvalo dlouho a přišli jsme na horu Stratenec. Tam jsme si prohlédli památník, sestávající se z několika betonových křížů, a nadobro jsme opustili hřeben Javorníků. Seběhli jsme ze stráně, vnořili se do lesa a po chvíli jsme se napojili na zelenou značku. V osadě Přischlop jsme zahrnuli na žlutou a posléze jsme dorazili do romantického sedýlka u osady Javorníček s Kamenou kapličkou a výhledem do kraje. Sněhu zde byly již jen zbytky. Zkrátka tábořiště de-luxe. Kule začal dělat fakul megalomare, následně jsme...jak jinak...vařili večeri a pak vařili na chytaru a karango. Excelovalo



Rozhledna



Posezení na sluníčku

zvláště duo Ondatra-Alfons při své improvisaci. Zcela určitě nechyběl Velký Myšař a hity výpravy - No Milk Today a La Bamba. Spali jsme ve křoví, ve stanech i jen tak u kapličky.

Pondělí velikonoční

Vstávali jsme myslím o něco málo dříve než normálně. Přišlo se na nás podívat několik ovcí (a nebo to bylo už večer? Já teď nevím...). Po chvíli jsme došli na konec hřebínku (Vrch Javorníček, 860m) a začali jsme klesat do údolí. Cestou jsme obdivovali lidovou architekturu, dutej špalek a kdovíco ještě. Dole v údolí se někteří vykoupli v potoce. O něco víc než dva kilometry jsme ještě šli po asfaltce. Přemýšleli jsme o možnosti vykoledovat si něco na zub a pak jsme s Alfonsem málem ukradli lipovej špalek. Nakonec v nás ale zvítězil Mirek Dušín nad lží a nenávisť, a tak jsme šli dál. A pak už se před námi objevil přejezd, zastávka a slavný roubený kostel ve Velkých Karlovicích. Do odjezdu vlaku jsme ještě měli nějaký čas, a tak jsme se vydali na prohlídku kostela, ve kterém se zrovna konala mše. Mladší účastníci se radši jali objevovat, kde se dají nakupovat zmrzliny a jiné pamlsky.



Hroch... nebo že by někdo cizí?



„Snowball“ v Beskydech

Pak jsme si ještě dali něco k snědku. A to už přijel motorový vůz řady 810 s přípojným vozem Baafx, do kterého jsme se s vervou nacpali. Ve vlaku se s námi dal do řeči místní mladík, který jel z koledy. Když se dozvěděl, že jsme z Prahy, povídal: „Jo, Praha! Tam jsou samé ty drogy a tak...“. Pak nám Kule ještě přehrál na vyklápečím pididisplayi všechno, co natočil. Ve Vsetíně jsme přestoupili do rychlíku a dál už si vůbec na nic nevzpomínám.

Tak snad jsem na nic moc podstatného nezapomněl. Snad jen kdo tam všechno byl. Pokusím se ještě doptat a doplnit to.

Maďal

...tak už to vim: Byli tam Ondatra, Pepin, Petr šPatník, Křeček, Hroch, Sova, Krup, Alfons, Kule, Tatouch a taky nákej Maďal.

Prvomájová výprava

1.5.2002

Letošní Svátek práce jsme všichni oslavili krátkými družinovými výpravami a večer pak celooddílovým kecem na téma „ekologie“. My Výři jsme se dohodli, že učiníme malou procházku po zbraslavském hradišti a to že bude stačit.

Největší „práce“ byla zařídit, abychom se všichni vůbec nějak sešli. Na schůzce (25. 4.) byl stanoven sraz přibližně na osmou hodinu ranní na vršovickém nádraží. Poté, co několik z nás odešlo, jsme znova skoukli, kdy jedou vlaky, a posunuli jsme to na tři čtvrti na deset. A já jsem ve středu ráno volal Plácovi, že to nestíhám, protože se ve škole učíme první dvě hodiny. Takže nakonec jsem odjel vlakem v jedenáct z Vršovic a patnáct minut před polednem jsme se všichni sešli na takové rovince v lese několik set metrů pod keltským hradištěm.

Byli tam Plác, Sporýš, Křeček, Tygr a já, čili Ahalbert.

Do půl jedné jsme se akorát váleli, házeli si diskem anebo jedli. Slunce pálilo jak blázen. Pak jsme zjistili, že lepší bude někam popojít, tak jsme vyrazili. Šlo se bukovým lesem se spoustou loňského listí, tedy pokud zrovna zemi nepokrýval jakýsi zvláštní „koberec“ nějakých bylinek; to bylo skutečně zajímavé.

Pak jsme se dostali do míň strmého terénu, kde místo buků zase rostly duby (a nebo všelijaké keře). Z cesty jsme odbočili u nějaké ohrady, ale když jsme viděli, že tu není nic zajímavého, zahnuli jsme doleva a objevili se na jiné cestě, vedoucí pro změnu po kraji pole. Ta nás zavedla na rozcestí značených cest, kde jsme asi deset minut bloumali a rokovali o tom, kudy jako pů-



Z pytlíčí výpravy na Slapy!



jdeme.

Šipka „Altán 1 km“ rozhodla. Po docela příjemné cestě jsme došli nejprve k samotnému vykopanému hradišti. Na to, že tu měl přebývat celý kmen, se mi to zdá poněkud malé. Zdání však klame... Jedna věc je ale senzační: všechno tam mají keltské. Keltské hradiště je samozřejmost (dochovalo se prý i nějaké keltské zdivo). Všechno je ale zarostlé pravými keltskými břízami a na vyvýšených místečkách doutnají keltská ohniště. Keltové v tílkách a kraťasech tu spí v keltských stanech s podlážkou, pijí keltskou Dobrou vodu z keltských 5-flašek a jedí keltský chleba s pomazánkou s příchutí Kelta. Návštěvníci tu po sobě zanechávají ryze keltský (nebo český?) bordel. Všude se válejí papírky, střepy, polystyrény, plechovky, flašky... a do všeho pálí to nechutný slunce.

Prošli jsme to hradiště skrz naskrz, za třetí skládkou jsme zahrnuli doprava a šli dál „k altánu“. Cestou jsme potkali cedulku „Keltský okruh“ s šipkou, tak jsme se tam vydali.

U jedné vyhlídky jsme se rozhodli poobědvat. Na lavičce, co tam byla, jsme našli cizí mobil! Usoudili jsme, že ho tu nespíš někdo ztratil. Dohadovali jsme se, co s ním provedeme. Tedy nechtěli jsme ho ukrást, spíš jsme nevěděli, jestli ho máme nechat být, nebo se nějak snažit vrátit ho jeho majiteli. Mezitím Plác svým dalekohledem prozkoumával protější kopec a já jsem vyjí-

dal svůj batoh. Ostatní si hráli s nalezeným mobilem. Naštěstí zanedlouho přiběhl jakýsi mladík a udýchaným hlasem se zeptal, jestli tu prý neleží jeho mobil. Tak jsme mu ho vrátili a bylo po starostech!

Po tomto obědě jsme pokračovali dál. „Altánek“ se před námi objevil zanedlouho. No, je to spíš takový domeček, který teď slouží jako sklad přebytečných židlí a stolů. Posadili jsme se u jeho stěny a vychutnávali si výhled na zbraslavské vilky. Zvlášť podrobně jsme pomocí dalekohledu prozkoumávali jednu luxusní vilu s několika patry a spoustou teras. Dojídali a dopíjeli jsme své zásoby a odpočívali. Pořád bylo neskutečné vedro.

Někdy kolem čtvrté (?) jsme sešli dolů zpět na zbraslavské nádraží. Chtěli jsme si ještě někde zaházet „frisbíčkem“ (Sporýš), a strávit tak hodinu, která nás dělila od příjezdu našeho vlaku. Přešli jsme tedy po mostě na druhou stranu Vltavy, v malém parčíku si lehli do stínu velkého smrku a tlachali o všem možném. Například jsme podrobně rozebírali otázku, proč nejde atom rozbít kladivem.

Házeli jsme si diskem, ale ten nám najednou zaletěl přes plot rovnou na zahradu vedlejšího baráku. Chvíli jsme nevěděli, co s tím. Nejdřív nás napadlo to přelézt, vzít disk a rychle se vrátit, ale sešlo z toho, když jsme uviděli, jak nějaká starší paní umývá okna od sklepa toho domu a dívá se přitom přímo na nás. Poprosili jsme jí, jestli bychom nemohli vlézt k ní na zahradu a vzít si náš létající talíř. Když slyšela o létajícím talíři, na chvíli zaváhala, ale pak dokonce vyšla k nám a disk nám podala. Poděkovali jsme a opět jsme se zanořili do svých kvantofyzikálních problémů, házejíce si zároveň sem tam diskem.

Když byl čas, odebrali jsme se zpět na nádraží a osobákem odjeli do centra - někteří rovnou na kec a někdo ještě domů. A o kecu by mohl napsat někdo jinej, protože mě už tohle nebaví.

Voda I jarní

Květen

Vierno

Sraz byl tentokrát na Smíchovském nádraží asi v pět hodin. Mělo nás být asi sedmnáct, ale dva pytrisci nepřišli. Jeli jsme osobákem až do Chrástu. Ve vlaku se nám nepodařilo oddělit Pytlíky tak, aby seděli každý v jiném vagónu, takže jsme místy trpěli jejich neuvěřitelný řev. Párkrát už to vypadalo, že se uklidní, ale zdání klame. S mnoha neúspěšnými pokusy je uklidnit jsme dojeli do Chrástu, kde jsme rychle přesedli na motoráček a jeli dvě stanice. Vystoupili jsme a sešli do údolí k řece. Po pár stech metrů jsme dorazili k přívozu v Nadrybách. Nikde jsme ale neviděli Kuleho s Kvíkem, kteří jeli už v poledne (asi aby to stihli) s loděma. Začli jsme tedy hrát „frísko“, když se Kule vynořil spoza křoví a řekl, že se máme přesunout o kus dál. Jenomže před tím, kdy hráli všichni, tak po přesunu si začali stavět stany a svačit a chodit na záchod a povídat si s Kulem a já-nevímcoještědělal, tak jsme si házeli jen já a Krup. Paradoxně se ostatní začali zajímat o hru, až když už byla skoro tma.

Kule poručil, že musíme jít spát brzo, protože máme v sobotu vstávat brzo. Většina poslechla.

Sábado

Ráno vyrazil Maďal kamsi neznámo kam a pak vzbudil Alfonse a vyběhli pro Petra šPatníka na nádraží (jeden z těch, co nepřišli na Smícháč, ten druhý nakonec nejel vůbec). Bylo nádherné počasí navzdory předpovědím počasí. Po počátečních zmatcích jsme se rychle připravili, nalodili a vyrazili. Cesta byla celkem nudná, protože, jak se dalo předpokládat, Berounka moc netekla. Občas přišel jez, který jsme stejně museli obnášet. Protože jsme vyrazili asi v devět hodin (přízraci jako hrom), měla spousta lidí hlad už v jedenáct. Jenomže

se rozpoutal velký boj o místo, kde se bude obědvat. Nakonec místo vybrala Saša, která měla u sebe pomazánku, což byla k obědu velmi důležitá přísada. Pomazánky bylo velmi mnoho (je to více než malé množství), a tak snad poprvé nešly chleby na kola, ale braly se volně podle toho, kolik kdo snědl. Po obědě jsme se sešli znovu u „frísko“ až na ty, kteří byli tak najezení (=líní), že se jenom váleli. Bylo takové teplo, že jsme se po půlhodince hry museli jít vykoupat. Vyrazili jsme dál. Voda znovu netekla, a taxe pádlovalo jako o život. Cestou jsme potkali labutě. Vlastně jen jednu. Ta druhá byla někde schovaná. Maďal, v té době jedoucí na kajaku, prohlásil, že jí jede obhlídnout. Krup na to odvětil: „Jen aby ona neobhlídla tebe!“

A stalo se. Po krátkém nerovném boji, kdy se Maďal na chvíli otočil k labuti bokem (velká chyba – nikdy se vám to nesmí stát), vyrazila labuť k útoku a Maďala jednoduše cvakla. Zřejmě proto, aby byli oba ve vodě



a boj byl naprosto vyvážený. Ale neuvědomila si, že kajak se nepotopí a je tak dobrý jako obranná hráz. Tatáž labuť ještě pak chvíli držela v šachu s hrozbou rychlého matu Pláce, ale ten se z toho dostal. Později jsme ještě potkali několik labutí, před

hrad, jsme se pobavili Hrochovým a Ahalbertovým cvaknutím u břehu. Po prohlídce jsme nakonec zakotvili na protějším břehu o pár desítek metrů dál po proudu. Spali jsme na celkem hezké cestičce nad vodou, chráněni listnatými stromy. Uvařili jsme



Vodní tanec

kterými jsme měli velký respekt, ale žádná už nebyla tak nabroušená do ostra jako ta první. V Liblíně jsme nabrali vodu v tradičním domě (měli zas o pár zvířat více než minulý rok). Odpoledne začalo trochu poprchávat. Začali jsme hledat místo, kde bychom přežili noc. Znovu byla spousta dohadů, kde by to jako mělo být. Dorazili jsme až k hradu *Krakov*, kam jsme šli na prohlídku. Je to taková zřícenina hradu, kterou tam pár lidí cíleně opravovalo. Hrad byl postaven už ve 13. století a prošel mnoha změnami a vlastníky. Nejvýznamnější vlastníci snad byli mniši z kláštera v Plasích, kteří vlastnili hrad v 15. století. Ještě před tím, než jsme se vydali na

spousty čaje – bylo nutné doplnit tekutiny za celý den. Poté přišla na řadu **večeře**. Mělo být „sejráno“, taxme se do toho pustili. Chyběly dva pytle kolínek, ale myslím, že nakonec nechyběly. Bylo jich takové množství, že jsme je museli vařit na etapy. Do uvařených kolínek (některé dokonce Kule „vyšperkoval“ novým kořením) se přidala tuna měkkého sýra, tuna tvrdého sýra a jedna celá sklenice majonézy. Někdo nad tím ohrnoval nos, ale celkem to ušlo. Bylo to tak vydatné jídlo, že na mě výsledek přišel, ještě než jsem dokončil krmení, na většinu ostatních to přišlo během noci nebo následujícího rána. Tuším, že

Ahalbert se pokoušel ještě po večeři vypít vodu z řeky, že prý potřebuje doplnit nejen tekutiny, ale také nějaké ty bakterie, ať už přírodní, či umělé. Po večeři jsme hráli a pařili na kytáru. Dá se říci, že jsme prožili příjemný večer.

Domingo

Ráno malinko poprchávalo. Ke snídani byl jako obvykle „výborněhnusnej“ poridž. Naštěstí nám ještě zbyly buchtičky od sobotní snídane, takže jsme poridž mohli zajíst. Sbalili jsme se a vyrazili (tentokrát o něco později než minulý den, protože nyní zase Kule tvrdil, že vůbec nespícháme). Hledali jsme místo, kde bychom si mohli zahrát „frísko“. Pořád se tvrdilo, že můžeme někde zastavit asi na dvě hodiny a hrát. Jenomže někdo pořád spíchal dopředu, proto na zastávku nedošlo. Cestou jsme dokonce narazili na jezy, které jsme mohli jet buď normálně, nebo i bokem. Dojeli jsme do Zvíkovce a zanechali lodě u nějakých lidí pod chalupou. Pak jsme došli do vesnice, kde bylo jakési pódium. Usadili jsme se



na něm a začali hodovat oběd. Chlebě byla zase spousta. K nim byla spousta hermelínů, okurek, zelí, uzeného sýra a tak dále. Na přilehlém prostoru, který byl posekaný, jsme si chvíli zahráli znovu „frísko“. Při hře nás sledoval i místní motorkářský gang (nejlepší moto byla snad Jawa 350). Předtím, než jsme nastoupili do busu, jsme ještě prodělali hysterický záchvat Pepina.

Autobusem jsme chtěli jet jen do Zbirohu a pak vlakem, ale autobus jel až na Zličín, tak jsme toho využili. Na Zličíně začali všichni křičet na Ahalberta, proč ještě nemá hotové Rakousko-Uherské. Ahalbert tak spíchal, že tam udělal chudák chyby, a pak z toho vyšlo najevo, že to vlastně za nás zatahl Maďal. V metru jsme ještě stačili zažít problém s Kvíčalou, který jsme ale úspěšně vyřešili, a všichni šťastně dorazili domů.

O dokumentaci z této i jiné akce žádejte u vrchního videoreportéra Kuleho.

Následuje ještě jednodenní voda střeďeční a druhá dvoudenní voda, čtete tedy další zápisy !!!

DiKi

Voda II jarní



Krup právě mizí za korunou jezu

Květen

Byl sraz na Smíchově a odjelo se někam na Berounku. Ve vlaku se hráli katány a asocky. Pak se večer postavili tropika a slo se spát. Ahalbert spal s Mungem v posedu, ale nemohl natáhnout nohy. Druhej den ráno jsme odesli k lodím a začali vybírat si svoje věci. Vyfasoval jsem na háčka Ahalberta a jako premii jsem dostal Pibižucha na purculána. Super. Přes den jsme pádlovali. Oběd byl u přívozu, o kterém psal Ota Pavel. Ještě furt funguje a převáží. Večer jsme našli místo pro spaní v kopřivovém poli. Celkem akční. Pak jsme

hráli na kytaru. Kotul prohlásil, že je to trochu monotónní a pořád to je to ten samý rytmus. Pak jsme ještě blbli s Kuleho kamerou. Ráno Pytlíci řvali, tak jim někdo zbořil tropiko. Začalo pršet, oni si ho nepostavili a promokli. Pak se opět pádlovalo. Kolem čtvrté hodiny jsme to zabalili a já s Ahalbertem jsme čekali na jeho tátu, abychom odvezli lodě. Bohužel jediný, kdo tam ty lodě uměl aspoň teoreticky upevnit, jsem byl já. Po celou dobu jízdy jsem byl dost nervózní. Naštěstí jsme lodě v pořádku dovezli.

Vrápenec



Výprava na Točník

Pojednání o cestě na Točník aneb jak ušetřit

Odjezd v sobotu ráno z Prahy byl poněkud chaotický. Původně jsme měli jet po družinách, špatníci však na nádraží téměř nepřišli, pak jsme si nechali ujet vlak a nakonec jsme se rozhodli jet společně s Výry tím dalším, což byl rychlík. Každý jsme nakonec měli jiný lístek za jinou cenu, někam jinam a odněkud jinud.

Pro cestu z Prahy Smíchova do Berouna jsme použili následující slevy a jízdní výhody ČD:



Ahalbert: Radotín-Beroun obyč. jízdné (40Kč), Smíchov-Radotín obyč. jízdné (16Kč) + 20Kč příplatek (koupeno ve vlaku), celkem 76Kč

Křeček: Radotín-Zdice obyč. jízdné (52Kč), Smíchov-Radotín 50% (8Kč) + 20Kč příplatek (koupeno ve vlaku), celkem 80Kč

Mungo: Radotín-Zbiroh 50% (38Kč), Smíchov-Radotín 50% (8Kč), celkem 46Kč

Maďal: Radotín-Zbiroh JuniorPass (34Kč), Smíchov-Radotín JuniorPass (8Kč), celkem 42Kč

Tygr: Smíchov-Zdice 50% (21Kč), celkem 21Kč

Díky pestré škále nabízených slev a také perfektnímu dodržování časového plánu výpravy jsme utratili pouhých 265 Kč. Nebýt toho, že se České dráhy tak snaží zlevnit nám cestování, zaplatili bychom nejspíš asi 150 Kč.

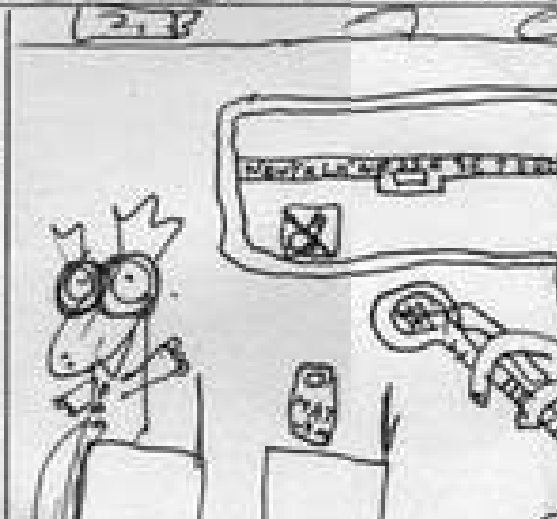
Maďal, Aha

DÍL 1.
 NAPSAL A NARYSUJ:
 OTA

SOBÍK



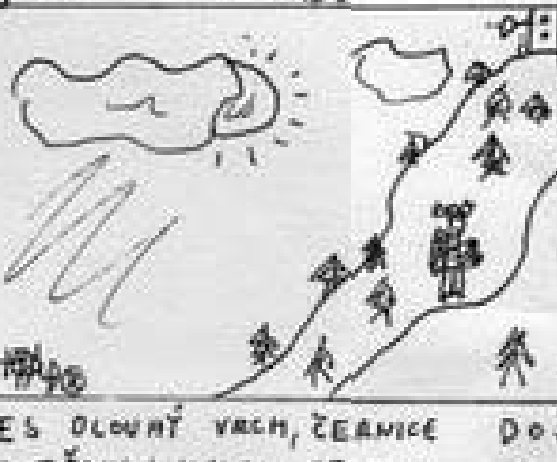
SOBÍK PŘIŠEL METREM NA NÁSTĚKOU NÁDRAŽÍ A ROZHLÍŽEL SE PO STANICI DO LOVČIC (LOSOBIC).



SOBÍK SI VTEČEL LAHODIT VĚSTNÍK



DAL SE PO ŽLUTÉ NA LELOV, A NĚKDE SOBÍK SE VTAHOUL. CESTU BRAL VOPU. (HLO)



DŘES OLAVŮ VACH, ŽEANICE DO MYLEŠOVU, HUSEL SE TAM CHODIT S NA'DANOV, PROTOŽE JE CELKEM



VSTAL, NASNÍDAL SE. VŤEC S MĚREM PO ŽEANÉ ZNAČE NA LHOVU A HRÁDEK



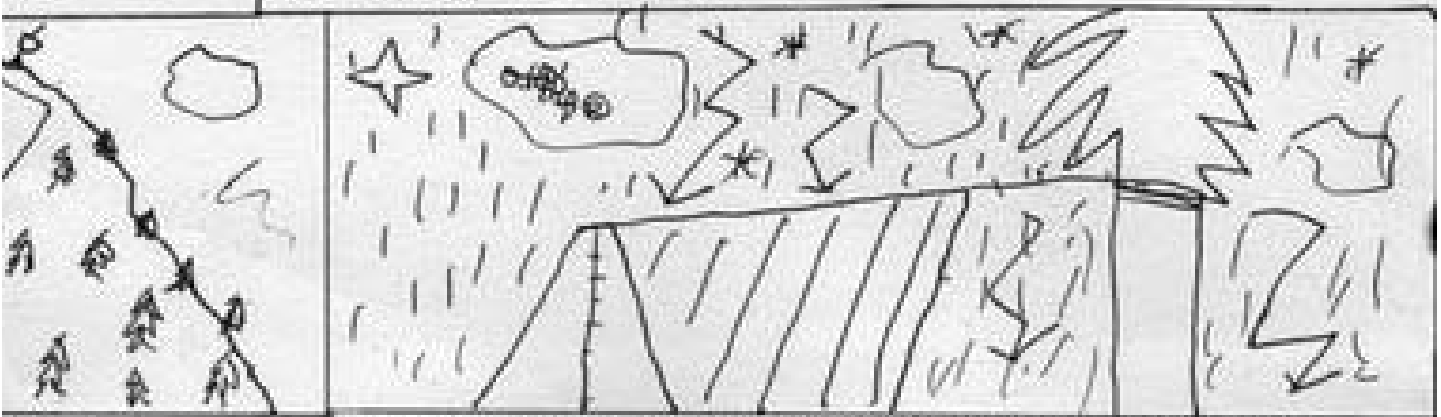
NA HODĚ U DŘEMČIC SI A ŠEL NA VLAK DO TREBO

NA PSLAVE PRVĚ VÝPRAV D BUŽINI
 (S) PATNÍKŮ V Č.T.U. (ZEMĚ TĚBŮRNICKÁ UMĚ)
 Z TOHO VÝPRAV ŽE TĚBŮRNICKÁ UMĚ
 POOLŽENÍ NA FANTECN.

NA VÝPRAVĚ



LEU VE PŘESDAL NA MOTORÁKŮ DO ŽALAN



TEL NA VĚKRA DAT, VELLA APOVKA.
 POTOM PROŠEL MICEŠOV, HOS HRAE LAROS, WOCOURAV,
 MEDVĚDICE, A PŘESPAL V BOUŘCE Ž V LIPSKE
 HORT.



ZAPARIL LAROS
 ŮLIC
 LOVOSICE → A MUCEL SE VĚPAT ZPÁTEJ
 DO PRAHT. UŽ SE TĚŽI NA DA LĚI
 VÝLET NĚKAM DO PŘIRODI. THE END!

Tady přinášíme vyhodnocené výsledky jarního srazu s Gingem

družina*	Krahujci (G)	Pavouci (G)	Pytlíši (V)	Špatníci (V)	Veverky (G)	Výři (V)
počet startujících	3 (Nořík, Pepíček, Bohdan)	2 (Jára, Honza)	3 (Ondatra, Pěťa, Lukáš)	4 (Kubula, OMV, Baloun, Kex)	4 (Pecka, Růža, Bára, Lucka)	4 (Aha, Křeček, Hroch, Vrápenec)
0 - tři bedničky	špatně (0)	špatně (0)	dobře (10)	špatně (0)	špatně (0)	dobře (10)
1 - kvíz + „15“	1. pokus (10)	2. pokus (8)	3.-4. pokus (5)	1. pokus (10)	1. pokus (10)	1. pokus (10)
2 - lanové bludiště	3:51 (6)	4:15 (4)	3:37 (8)	5:15 (2)	3:00 (10)	3:42 (7)
3 -	1 trefa (2)	5 tref (10)	0 tref (0)	2 trefy (4)	0 tref (0)	3,5 tref (7)
4 - nosítka	(4+4)	(4+1)	(3+3)	(0+2)	(3+3)	(4+3)
5 -	(8)	(1)	(6)	(7)	(9)	(7)
6 - síť	3:09 prům. 1: 03 (5)	1:50 prům. 0: 55 (6)	5:23 prům. 1: 48 (3)	1:55 prům. 0: 29 (10)	2:18 prům. 0: 35 (8)	2:00 prům. 0: 30 (9)
7 - ohniště + čaj	(5+3)	(4+2)	(5+2)	(5+4)	(5+3)	(4+1)
8 - byliny, dřeviny	36 ks (9)	39 ks (10)	17 ks (4)	25 ks (6)	36 ks (9)	36 ks (9)
9 - celkový čas	4:33 (10)	5:07 (8)	5:48 (5)	4:26 (10)	4:27 (10)	4:25 (10)
mezisoučet	66	58	54	60	70	81
léčení zranění	5 (-15)	9 (-27)	6 (-18)	3 (-9)	1 (-3)	1 (-3)
celkem bodů	51	31	36	51	67	78
pořadí	3. - 4.	6.	5.	3. - 4.	2.	1.



*družiny jsou řazeny abecedně. Pytlíši = Pytlíci + „Alfíši“, G je Ginkgo, V je Vyšehrad

vysvětlivky k jednotlivým úsekům:

1. v zadání byla chyba, takže hádanka neměla žádné řešení. To odhalili jen Výři. Pytlíši správně vyřešili lehčí verzi hádanky
2. hodnotilo se na kolikátý pokus družina uhádla heslo
3. body podle pořadí s ohledem na rozdíly v časech
4. nejlepší dostali 10 bodů za 5 zásahů, ostatní vždy 2 body za zásah
5. nosítka ohodnotili průvodci podle kvality nosítek (první číslo) a podle odnesení (druhé číslo)
6. ošetřování ohodnotil Bob s Qíkem komparativně na konci závodu
7. celkový čas vydělen počtem členů, body podle průměrného času (zde je odchylka o plus jeden bod chybným výpočtem u Veverek oproti vyhlášeným výsledkům na srazu - na pořadí se nic nemění)
8. první číslo je počet bodů za vytvoření a zamaskování ohniště, druhé číslo je počet bodů za čaj (hodnotila Jabko)
9. nejlepší dostali 10 bodů, další méně, cca 1 bod za každé 4 poznané kusy
10. minutové rozdíly nebylo bodově zohledněny kvůli statistické chybě. Čekání ve frontě před úseky bylo odečteno od celkového času.



To jsem z toho jelen!

Sraz jarní (s Ginkgem)



24.-26.5.2002

Na jarním srazu jsme se opět sešli s Ginkgem, tentokrát na tábořišti u potoka Hadovka, kam se jeden čas jezdilo na letní tábory (naposled prý v roce 1995). Do západních Čech je cesta dlouhá, a byla by ještě delší nebýt nestavícího expresu Praha-Plzeň a rychlých dvou přestupů. Takže na tábořiště jsme dorazili za světla (někteří ještě večer a někdo holt až další den ráno).

Ale trochu podrobněji... Někdo měl a někdo neměl sraz v pět na Hlavním nádraží. Několik lidí odjelo vlakem v půl z Hlaváku a dalších několik lidí nastoupilo na Smíchově. A pak už se jenom jelo. Vagon, do kterého jsme se vecpali, byl nechutně zakouřený. Pán, co jsem s ním seděl v kupé, kouřil o 106, ale sám nakonec řekl, že se tu kouřit nesmí, a zavřel dveře, „aby to

nebylo moc cítit na chodbičku“. No nic. Přezvykující své svačiny jsme hráli asociace nebo Kotányiho.

V Plzni mají úžasné nádraží. My jsme zatím stihli jen přeběhnout z jednoho konce na druhý, kde už na nás čekal vlak někam do Chebu. Pak jsme zase chvíli jeli; za nějakou dobu už vlak zastavil v Pňovanech, na nádraží uprostřed lesa, a my se přesunuli do jiného vláčku, který s námi hned odjel směr Bezručice.

Některé družiny (z obou oddílů) se pomalu začaly trousit z vlaku, a ve stanici Kokašice - hlavní nádraží vystoupili všichni zbývající (a bylo nás hodně). Nejprve jsme řapali kousek zpět po kolejích. Na prvním přejezdu jsme zabočili na silnici doprava. Mezitím jsme rozebírali otázku, proč jsou železniční pražce tak špatně rozestaveny, že se po nich nedá chodit. Počasí bylo tak akorát, ale zvedal se vítr a Hejkalův pes Baara se cpal trávou, zkrátka všechno ukazovalo na to, že bude bouřka. Zatím se však nic víc nedělo.

Silnice vedla skrz vesnici a pak do údolí.



Noční záběr od slavnostňáku



Tam jsme odbočili doprava, proti proudu potoka, který tím údolím náhodou zrovna tek. Čtvrt hodiny nato jsme se objevili na místě, kde bývalo podle pamětníků to tábo-

řiště. Tečou tu rovnou dva potoky, z nichž jeden má prý léčivý pramen. Utábořili jsme se na kraji lesa u jedné menší skály nebo kousek dál na louce. Bylo tu pěkné ohniště s nějakým (š)patníkem a několika lavičkami.

Začaly se stavět stany. My Výři jsme si donesli zubříka, to je takový větší stan pro cca 5 lidí, ve kterém se dá i vařit na ohni, ale je mnohem menší než týpko. S Kulem dohromady jsme to sestavili a vztyčili na kraji louky. Jen co jsme to přestali hlídat, už se tam nacpali Cuk, Ondatra, Kubula a snad ještě někdo..., takže jsme nevěděli, co s tím. Nejdřív jsme chtěli „ty šmejdy vykopat pryč,“ ale nějak z toho sešlo, takže jsme si postavili tropika a přespali v nich. Další den ráno jsme se domluvili, že si vyměníme místa, takže nakonec jsme v zubříku spali všichni Výři a Kule (protože ten si to zasloužil, když nám to vlastně postavil:-). A taky Kubula.



Ošetřování simalanta - pardon, figuranta Qíka

Večer se jinak nejspíš nic zvláštního neudálo. Dojídali jsme své svačiny a večere, bavili jsme se u ohně atd. Pak jsme se rozprchli do svých spacáků.

Sobotní ráno bylo to nejobyčejnější ráno, jaké si dovedete představit. Počasí bylo takové normální, i když podle předpovědí by dnes mělo pršet. Pomalu jsme rozbalovali své snídaně, po jídle jsme nejspíš zkoušeli na dnešní divadlo nebo seděli u ohně. Mezitím přišli Špatníci s Maďalem a ještě několik různých lidí... Šéfové šli připravit hru.

Hra začala odpoledne. Družiny běhaly po lese se svým průvodčím (průvodcem) a na osmi stanovištích měly plnit různé úkoly. A k tomu byly tzv. mezihry, kde průvodčí dal najednou povel (např. „Indiáni!“) a podle toho jsme měli něco určitého provést (např. velmi rychle se schovat). Kdo to nestihl, dostal tzv. zranění, což znamenalo, že si třeba uvázal jednu ruku a nemohl ji používat nebo šel bos a tak dále.

Hned první úkol byl vyřešit jednu logickou úlohu. Šlo o to, že v jedné ze tří truhel byl



schován klíč. Každá truhla říkala něco o tom, kdo ten klíč má a kdo nemá. Spojením těch výroků mělo vyjít řešení - kde ten klíč vlastně je. Pokud jsme ohlásili špatnou odpověď, bylo třeba uběhnout asi 3krát 300 metrů, abysme mohli hádat dál. Bohužel kvůli několika chybám v zadání úloha neměla řešení, což Pytlíkům a nám Výrům bylo sice za chvíli jasné, ale porota to byla schopna akceptovat až poté, co jsme naběhali asi dva kilometry za „chybná“ řešení...

Pak jsme tedy mohli vyrazit. Na dalším stanovišti se měla rozšifrovat jedna zpráva (řešení nakonec bylo „a nad rozumem víra“ nebo něco podobného). Bylo to na stejném principu jako známá „patnáctka“, jenže na to jsme ani po hodině ustavičného klábosení o všem možném nepřišli, a tak jsme si vyžádali nápovědu (na oplátku za to jsme si museli dát jedno zranění).

A pak jsme tak běželi nebo rychle kráčeli lesem, dokopce a skopce, na jednom stanovišti bylo třeba projít naboso potokem po laně ležícím na dně, a k tomu poslepu. Nebo jinde se měla vyrobit nosítka a přenést na nich jednoho z družiny.

Pojednou zase byla „mezihra“ - měli jsme rychle někam vyšplhat, abychom byli metr nad zemí. Sami jistě uznáte, že se zavázanou rukou se leze špatně, takže nám hned přibyla dvě zranění. Tomu teda říkám schválnost! :-)

Téměř ke konci na nás čekal jeden zvláštní úkol - ošetřit „zraněného“ Qíka (tady měla každá družina jiný druh zranění). Ležel tam na zemi, my jsme se dozvěděli, co mu je, dostali jsme nějaký obvaz, pak jsme měli vlastní šátky, celtu, ešus (na vodu:-) a bylo na nás, co s tím provedem. Všechno je Kulem zaznamenáno na filmové pásce, takže si snad časem budete moci sami prohlédnout, co jsme tam vyváděli. Myslím, že začalo mírně poprchávat. Pak ještě byly nějaké mezihry, pár stanovišť (uvařit PITNÝ čaj; poznat 35 bylin a 20 dřevin...) a už byl konec.



Zbytek dne jsme zase něco dělali (příprava slavnostňáku / nacvičování divadla / ...) a už bylo téměř jasné, že bude bouřka a slejvák. Chvilí před úplným setměním jsme se sešli na louce v kruhu a odebrali se ke slavnostňáku. Čertem byl Míňa z Ginga. Mezitím začalo už docela vážně pršet. Po krátkém Alonsově projevu Krup v rychlosti přečetl výsledky soutěže o velký plochý putovní šutrák; vyhráli jsme my Výři - k velkému překvapení nás samotných a vlastně i většiny ostatních členů obou oddílů.

Jako první se hrála slavnostní píseň Ginga, na kytaru doprovázel Hejkal; nehrál ale příliš silně, asi aby nebylo moc slyšet, jak je ta kytara rozladěná. Pak přišly na řadu Pražce, Beží liška k Táboru, potom Běží liška k Táboru a ještě Běží liška k Táboru. Krinolína se ani nehrála. Maďal a já (Aha) jsme se střídali ve hře na kontrabas, Krup nám k tomu hrál na kytaru. Déšť opět zhoustl, a to bylo i na nás moc. Alfons jako přemysl předčasně zrušil čertovský kruh, a ukončil tak oficiální část slavnostňáku, aby bylo možno odejít někam do sucha

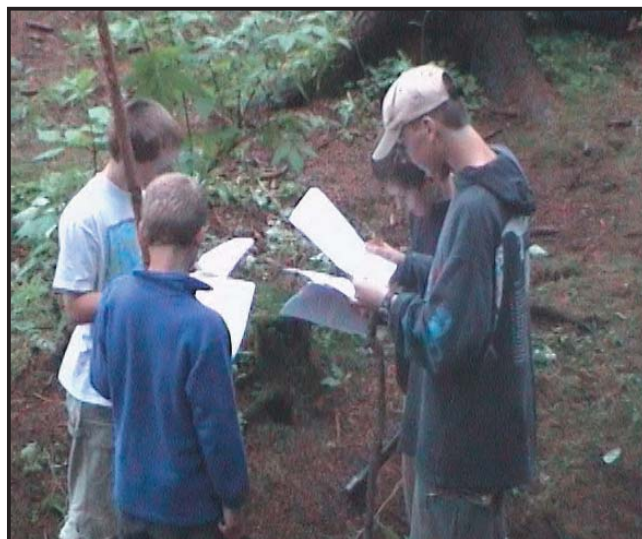
(do stanu). Ovšem některé z nás to (zatím) neodradilo a pařili jsme dál Běží liška k Táboru a jiné písničky.

Po nějakém čase i těch několik posledních odešlo zpět do tábora, protože nepřetržitě hustě pršelo, a to se prostě nedalo vydržet. Maďal ze srandy nadhodil, že bychom se mohli nakýblovat do zubříka (teda já ne, já jsem tam bydlel, to oni aby se tam nakýblovávali) a hrát ještě chvíli tam. Hořel tam totiž oheň a bylo tam dost místa, takže vlastně nebyl důvod, proč tam nejít.

Do půl čtvrté ráno jsme hráli: „*běží liška k táboru.*“ (Poznámka redakce) a zpívali a užívali si příjemného sucha a tepla. Venku mezitím přestalo pršet a už jenom kapalo. Ještě před svítáním jsme zalehli do spacáků a spali až do pozdního rána...

Ráno jsme navařili čaj a každá družina něco posnídala. Jelikož se včera u ohně nestihlo zahrát divadlo, rozhodlo se, že na ně dojde dnes. A to rychle, protože Gingaři museli někdy brzo po poledni odejít na vlak. Všichni odehráli své scénky, jen šPatníky jsme museli dlouho přemlouvat, protože to neměli připravené, a nakonec jim Dikouš zahrál hlavní roli.

Po divadle začalo Gingo horečně balit, aby to stihlo, a nevím proč to některé z nás chytlo taky. Prý co tady, lepší je být přece co nejdřív v Praze! No zkuste je přemlou-



vat, ať toho nechají. A ještě si dovolí argumentovat tím, že když tu oni zůstanou, tak ostatní odejdou, takže to bude stejně na nic! Takhle to všechno převrátit naruby! Nakonec jsme odešli všichni, protože - opravdu - co tady? Tatouch chtěl jít 15 km do Ošelína, ale nikomu se nechtělo jít s ním, tak holt šel sám.

My ostatní jsme došli na nádraží v Kokašicích, kde jsme si házeli frisbeečkem, než přijel vlak směr Pňovany. Na zastávkách jsme zkoušeli, jestli dokážeme rozhoupat vagón - a cestující se pěkně divili, co to s nimi najednou hýbe. V Pňovanech jsme několik minut počkali na vlak do Plzně. A v Plzni jsme měli hodinu času do odjezdu osobáku do Prahy. Nejdřív jsme vykoupili zásoby velmi levnému obchodu s čerstvým pečivem v nádražní hale. Pak jsme si tam chvíli házeli diskem, ale ještě než jsme stačili cokoliv rozbít, nás napadlo odejít někam ven na louku. Přesunuli jsme se tedy na jednu loučku kousek od nádraží, jež byla sevřená železnicí z jedné strany a šestiproudovou silnicí ze strany druhé. Házeli jsme si tam diskem asi půl hodiny, a pak jsme se odebrali zase zpět na nádraží a nastoupili do správného vlaku.

Ve vlaku jsme se ve dvanácti lidech nacpali do jednoho kupé a hráli Kotányiho. Jedna paní cestující, co tam s námi seděla, z toho byla malinko vedle, ale jinak nic neříkala.

V 18:10 vlak zastavil u pátého nástupiště Hlavního nádraží v Praze. V rychlosti jsme se rozloučili. V 18:11 odjížděl vlak do Vršovic, se kterým několik z nás ještě odjelo, někdo do klubovny a někdo domů... nu a to je konec jarního srazu.

Ahalbert.



Obr.1: jednoduchý začátek zarážky



Obr.2: Další krok ve vázání



Obr.3: Je to velmi jednoduché...



Obr.4: A to je výsledek zarážky

Zarážka

Tento uzlík můžete uvázat na konci provazu, tak aby provaz neprošel zpátky nějakým otvorem. Třeba hondou u stanu.

Váže se z obyčejného uzlíku (obr. 1), do kterého se pak vplete ještě jeden uzlík (obr. 2, 3). Po uvázání se musí dobře srovnat (obr. 4).

Hadí spojka

Uzel slouží ke spojení dvou stejně silných provazů. Pevně drží, dobře se rozvazuje a hezky vypadá.

Na obou provazech se udělá rybička, a to tak, aby volné konce byly křížem proti sobě. Přitom musí jeden konec jít spodem a druhý vrchem (obr. 1). Pak se obě rybičky položí přes sebe tak, aby jeden volný konec byl úplně vespod a druhý úplně nvrch (obr. 2). Volné konce protočíme proti sobě dovnitř rybiček a vytáhneme na druhé straně (obr. 3). Zbývá už jenom uzel pěkně srovnat (utahuje se za dlouhé konce).

Příjemné vázání přeje pracovní skupina pro uzlování při redakci ŠUPu (PSPUPRŠ) ve složení: Diki (fotografie, pomocné práce při vázání), Tatouch (ředitel projektu, vrchní vazač, autor textu) a Maďal (kibic, zapisovač).



Obr.1: Pojdme do Hadí spojky



Obr.2: Další krok...



Obr.3:A už jsme skoro u konce

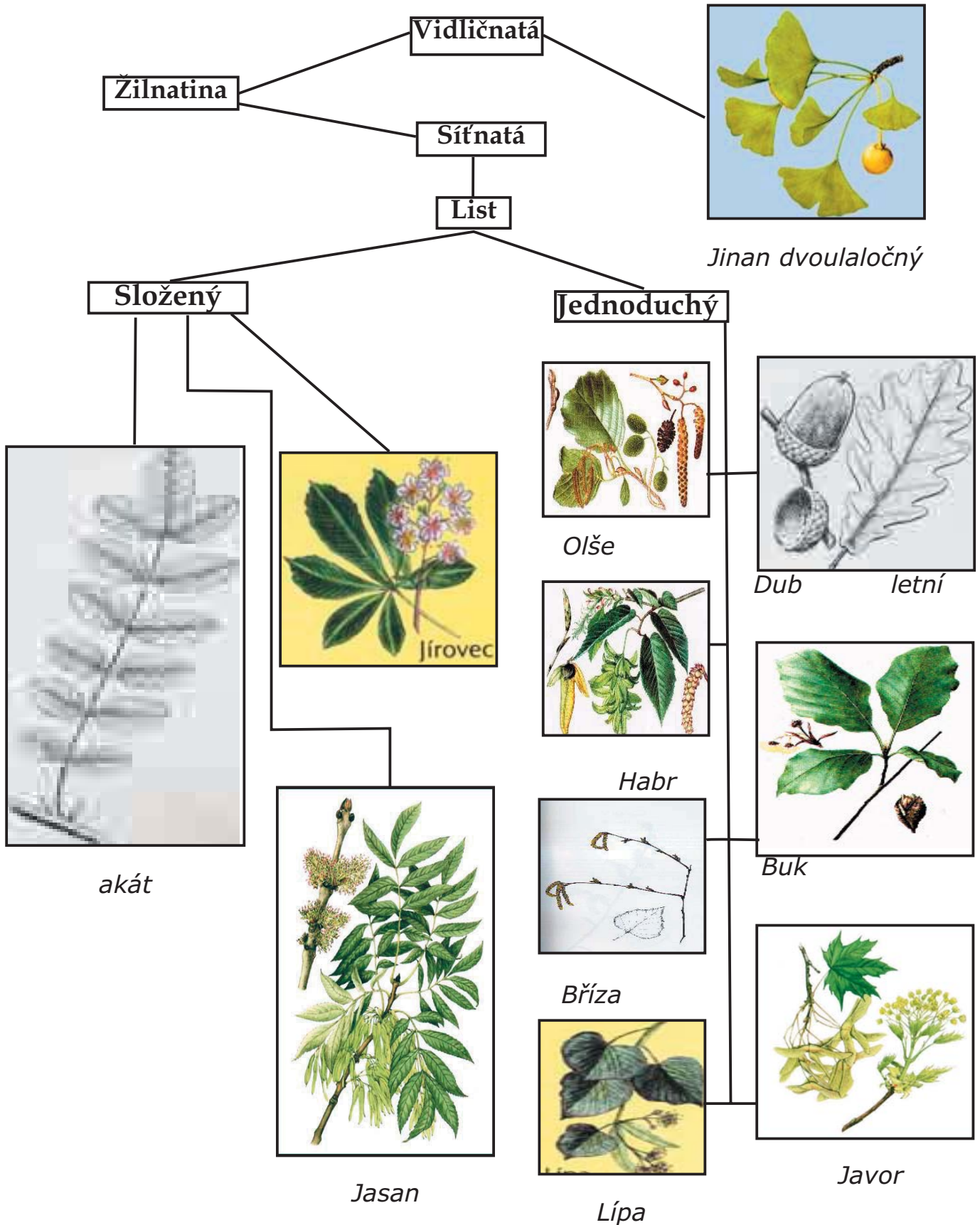


Obr.4: Hotová Hadí spojka

Určování dřevin

(PO)ZNÁTE ZÁKLADNÍ LISTNATÉ DŘEVINY???

Nejjednodušším způsobem, jak rozeznávat stromy je bezpochyby podle listů. Takže se pokusím o jednoduchý návod, podle kterého byste mohli těch pár nejznámějších rozeznat.



Vědecký koutek

Je tu opět, aby vás seznámil s nejnovějšími poznatky v této dynamické oblasti. Minule jsme si řekli něco z Ottova slovníku, dnes budeme pokračovat několika poznatky, ve kterých vás autor provede rychlým kurzem **protiteroristické**. Tento příspěvek bude pokračovat v dalších číslech ŠUPu (zálaží také na ohlasech čtenářů...)

Dnes začneme protiteroristickou úpravou automobilu:

Popis a obrázek automobilu s doporučenými úpravami

1 - Pneumatiky

2 - Chladič pro velkou zátěž

3 - Tlumiče pro velkou zátěž

4 - Brzdové obložení z nerezavějící oceli

5 - Čerpadlo pro velkou zátěž

6 - Baterie pro velkou zátěž

7 - Světla

8 - Reflektory

9 - Obrysová světla s ovládáním samostatnými vypínači

10 - Poplašné zařízení

11 - Pancéřování

12 - Vysílačka

13 - Siréna a majáček

14 - Zrcátka

15 - Uzamykatelné víčko benzínové nádrže

16 - Vybavení pro útěk

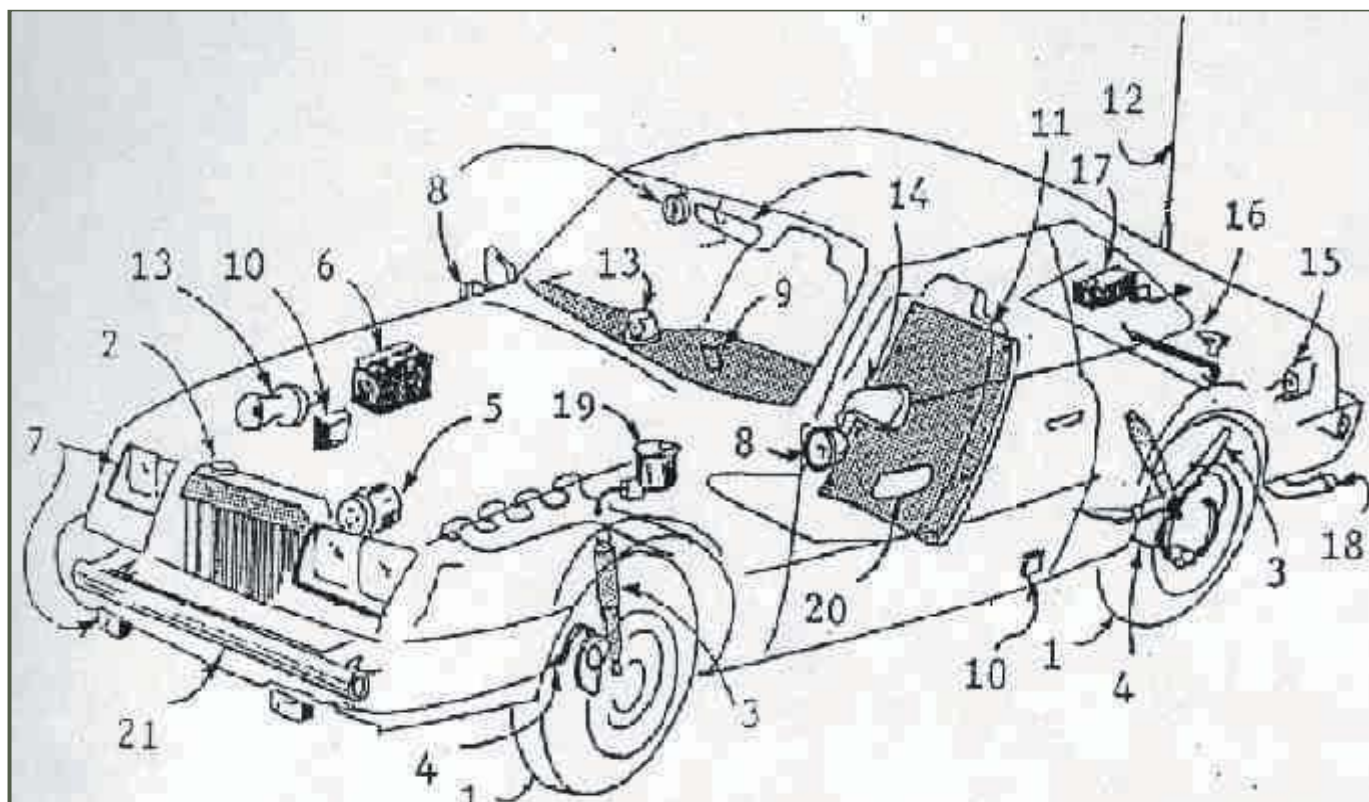
17 - Olejová skvrna

18 - Svorník na (skrze) výfuk

19 - Kouřová clona

20 - Nosiče zbraní (držák na pušku, pistoli)

21 - zesílené nárazníky



Jaro jsme přivítali zimním přechodem Javorníků, kterého se i přes neočekávané podmínky zúčastnili také mladší členové oddílu. Počasí nám nakonec přálo, a tak žádný z nich neumrzl. ### Následoval Kec a výprava s přespaním na hradě Točnick. Proběhlo menší noční dobrodružství, v neděli jsme poskytnuté přístřeší oplatili úklidem stráně pod hradem. ### Volný den 1.května se uskutečnily krátké výpravy v okolí Prahy, oprava lodí a následně kec. ### Letošní voda se konala na Berounce mezi lstivými labutěmi. Po první vodě víkendové následovala dobrodružná

voda jednodenní a pak voda druhá víkendová. Doufejme, že po této akci Pytlíci již nebudou ráno příliš hluční. ### Současně s druhou vodou bylo vysláno specialně vyvíčené komando, které vykopalo v Malčicích studnu. Díky velkému pracovnímu nasazení se mohlo navrátit do Prahy již okolo jedné hodiny v noci. ### Sraz byl tentokrát opět v naší režii. Sešli jsme se na bývalém tábořišti na Hadovce, kde se uskutečnil Závod Sýru. Slavnostňák se nám pokusil překazit prudký déšť, my jsme se ale nedali. ### Proběhly družinové výpravy ### Měl vyjít ŠUP ###

19. 10. 2002	Hra pro starší s Ginkgem
25. 10. 2002	Kec uzlovací soutěž ve vázání uzlů - začátek v 17:00 možnost přespaní
26. 10. - 30. 10. 2002	Podzimní tábor ubytování v chalupě
8. 11. - 10. 11. 2002	CVVZ pro rádce
20. 11. 2002	Kec nevísejaký začátek v 17:00 možnost přespaní
21. 11. - 24. 11. 2002	Oddílová výprava v chalupě - možná půjdeme na lyže...
30. 11. 2002	Pražská 100 dálkový pochod pro starší
6. 12. 2002	Kec kdovíjaký začátek v 17:00 možnost přespaní
7. 12. - 8. 12. 2002	Družinové výpravy Jednodenní akce buď 7., nebo 8. prosince
20. 12. 2002	Vánoční kec Kec s koledami, cukrovím... s návazností na výpravu ke stromku
21. 12. 2002	Stromek oddílová výprava se zdobením stromku
26. 12. - 5. 1. 2003	Zimní tábor tábor pravděpodobně v týpi
17. 1. - 19. 1. 2003	Zimní výprava oddílová výprava pod stan
24. 1. 2003	Kec
31. 1. - 2. 2. 2003	Pololetní výprava oddílová výprava s lyžováním
7. 2. - 12. 2. 2003	Zimní puťák tradiční přechod některých slovenských hor
16. 4. - 21. 4. 2003	Velikonoční putování očekáváme velkou účast, a proto doufáme, že bude teplo!

ŠUP, čili Šumařovo podlouhlé ukulele, vydává stř. ml. Vyšehrad, Rejskova 13, Praha 2, www.czechia.com/vysehrad

vydáno nákladem: 40 výtisků

příjem příspěvků: SUPERMAŠINA://c:\ŠUP, z.moucka@vupp.cz, krupp@seznam.cz

uzávěrka následujícího čísla: příště v 16:13

obrazový materiál: Sony 235, Pentáč MZ5N, Nikon LS2000 a občas i další, **tiskne:** tiskárna

informace o předplatném podává: 0800-123456 (zadarmo!!!), **distribuce:** Katapult s. r. o.

Nevyžádané příspěvky se nezvracují. Autorská práva k občasníku vykonává vydavatel, jejich porušení může vést k soudnímu procesu nebo rozbití úst. Užítí části, nebo celku (zejm. k toaletním účelům) bez výslovného svolení vydavatele se tresce!